

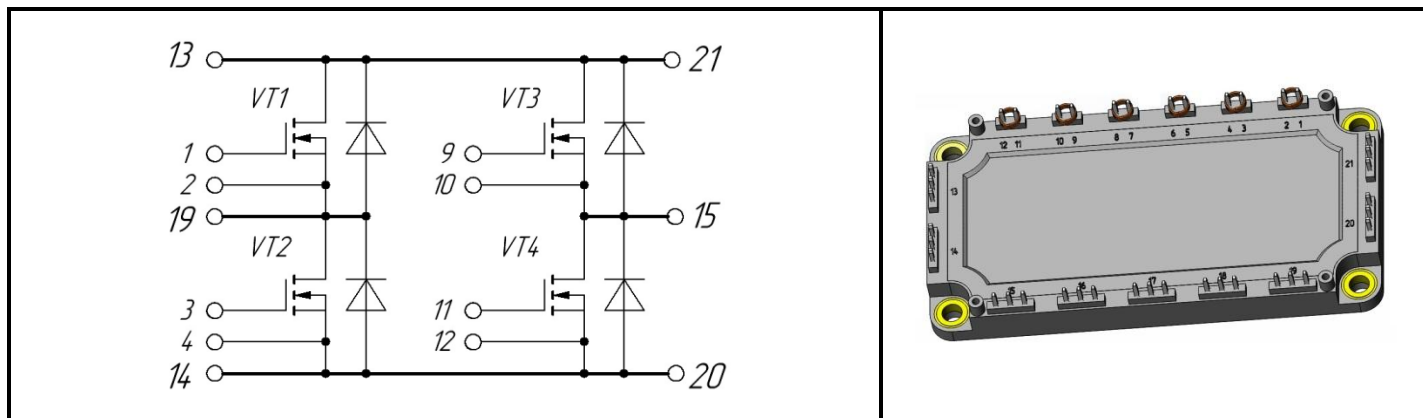


### М4ТКПК-90-12 силовой MOSFET SiC модуль n-канального типа.

$V_{DS} - 1200 \text{ В}$

$I_D - 90 \text{ А}$

$R_{DS} - 25 \text{ мОм}$



### Предельно допустимые значения параметров

Наименование параметра, единицы измерения	Обозн.	М4ТКПК-90-12	
		не менее	не более
1 Максимальное напряжение сток - исток, В	$V_{ds \max}$		1200
2 Максимальное напряжение затвор - исток, В	$V_{gs \max}$		-10/+25
3 Пробивное напряжение изоляции между силовыми выводами и основанием, В	$V_{isol}$	2500	
4 Максимальный постоянный ток стока, А при $T_c = 25 \text{ }^\circ\text{C}$ $T_c = 125 \text{ }^\circ\text{C}$	$I_d$		90 60
5 Максимально допустимый импульсный ток стока $t_n < 300 \text{ мкс}$ , $T_c = 25 \text{ }^\circ\text{C}$ , А	$I_d (p)$		250
6 Постоянный прямой ток диода, А при $T_c = 25 \text{ }^\circ\text{C}$ $T_c = 125 \text{ }^\circ\text{C}$	$I_f$		90 60
7 Максимально допустимый импульсный ток диода $t_n < 300 \text{ мкс}$ , А	$I_f (p)$		250
8 Температура эксплуатации, $^\circ\text{C}$	$T_j$	-55	+125
9 Температура хранения, $^\circ\text{C}$	$T_{stg}$	-55	+125

## Статические характеристики

Наименование параметра, единицы измерения	Обозн.	Условия измерения	М4ТКПК-90-12	
			типовое	не более
1 Пороговое напряжение затвор - исток, В	$V_{gs(th)}$	$V_{ds}=10\text{ В},$ $I_{ds} = 10\text{ мА}$	2,1	2,4
2 Ток утечки затвор - исток, нА	$I_{gss}$	$V_{gs} = 20\text{ В},$ $V_{ds} = 0\text{ В}$		600
3 Начальный ток стока, мкА	$I_{dss}$	$V_{gs} = 0\text{ В},$ $V_{ds} = 1200\text{ В}$	2	100
4 Сопротивление канала сток-исток, мОм при $T_c = 25\text{ °C}$ $T_c = 125\text{ °C}$	$R_{ds(sat)}$	$V_{gs} = 20\text{ В},$ $I_{ds} = 50\text{ А}$	25 43	34 63

## Динамические характеристики

Наименование параметра, единицы измерения	Обозн.	Условия измерения	М4ТКПК-90-12	
			типовое	не более
1 Входная емкость, пФ	$C_{iss}$	$V_{gs}=0\text{ В},$ $f=1\text{ МГц},$ $V_{ds}=1000\text{ В}$	2790	
2 Выходная емкость, пФ	$C_{oss}$		220	
3 Проходная емкость, пФ	$C_{rss}$		15	
4 Время задержки включения, нс	$t_{d(on)}$	$V_{gs}=-5/20\text{ В},$ $V_{ds}=800\text{ В},$ $I_d = 50\text{ А},$ $R_G = 2,5\text{ Ом}$	14,4	
5 Время нарастания, нс	$t_r$		31,6	
6 Время задержки выключения, нс	$t_{d(off)}$		28,8	
7 Время спада, нс	$t_f$		28,4	
8 Энергия коммутационных потерь при включении, мДж	$E_{on}$	$V_{ds}=800\text{ В},$ $V_{gs}=-5/20\text{ В},$ $I_d=50\text{ А}$	1,4	
9 Энергия коммутационных потерь при выключении, мДж	$E_{off}$		0,3	

# Габаритные и присоединительные размеры

